



ШАРОВЫЙ КРАН СО СВАРНЫМ КОРПУСОМ

Серии: 32000TR-N, 32500TR-N, 34000TR-N, 34200TR-N,
34300TR-N, 34500TR-N, 35000TR-N, 35200TR-N,
35300TR-N, 35500TR-N, 36000TR-N, 36500TR-N,
39000TR-N, 39200TR-N, 39300TR-N, 39500TR-N,
440TS-N, 442TS-N, 443TS-N, 445TS-N, 467TS-N,
468TS-N.



ИНСТРУКЦИЯ ПО МОНТАЖУ, ЭКСПЛУАТАЦИИ И ОБСЛУЖИВАНИЮ

1. Введение

Внимательно изучите данную инструкцию перед монтажом и вводом в эксплуатацию шарового крана. Храните инструкцию вблизи арматуры в месте, доступном для обслуживающего персонала.

HÖGFORS Valves Rus не несет ответственности за ущерб, полученный в результате неправильной транспортировки, ввода в эксплуатацию, монтажа или эксплуатации крана. Гарантия ограничена дефектами изготовления или примененными материалами.

Гарантийный срок эксплуатации 12 месяца со дня ввода в эксплуатацию, но не более 24 месяцев со дня поставки, если в договоре не указано иначе.

Для получения гарантийной компенсации дефектный продукт необходимо отправить изготовителю, либо представить продукт представителю завода для расследования на месте.

Более подробно гарантийные обязательства см. Оргалим S 2000 (Orgalime S 2000).

2. Приемка, складирование и транспортировка.

При приёмке следует убедиться, что кран и привод не были повреждены во время транспортировки. Складирование следует проводить таким образом, чтобы краны были защищены от пыли, песка и загрязнений. Арматуру не следует держать долго на открытом воздухе под воздействием осадков, солнца, отрицательных температур.

Выполните пробное открытие и закрытие крана для проверки свободного перемещения механизма.

Необходимо проверить маркировку на кране и убедиться, что заказанный кран подходит для конкретных условий рабочей среды.

- Стальные краны можно использовать в теплоснабжении (не для пара), в теплопроводах, в масляных трубопроводах и для бескислородной воды.
- Нержавеющие краны можно применять для установки в трубопроводах различных технологических процессов: кислотно-щелочных трубах, в системах сжатого воздуха, в трубах для сырой и кислородосодержащей воды и на различных объектах, в которых требуется повышенная антикоррозионность.

3. Монтаж в трубопровод.

Старайтесь избегать установки в самых нижних точках трубопроводов.

Шаровые краны этих серий могут работать в любом направлении потока среды.



Трубопровод должен быть тщательно очищен от загрязнений до установки крана. Удалите все загрязнения, которые могли попасть внутрь крана при транспортировке и хранении.

Для монтажа кранов с патрубками под сварку рекомендуется использовать только электродугую сварку. Запрещено использование газовой сварки для DN125 и выше.

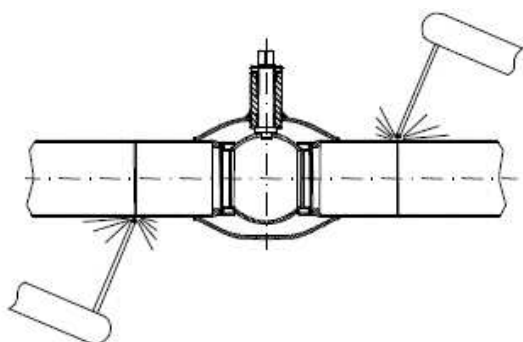
Убедитесь в наличии сварочной фаски на концах трубопровода.

Сварщик, выполняющий работу, должен иметь соответствующую квалификацию и допуск.

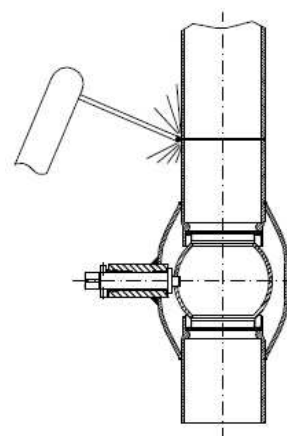
Колпачки защиты патрубков снять только непосредственно перед монтажом.

При сварке избегать излишнего нагревания крана. Необходимо обеспечить охлаждение, например, мокрым куском ткани или водой.

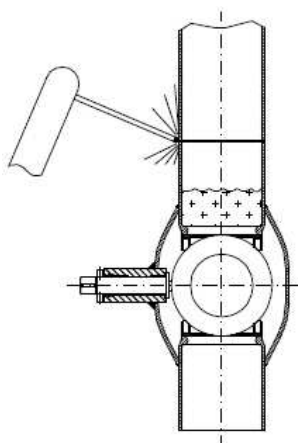
Рекомендуется снятие ручки крана на время монтажа.



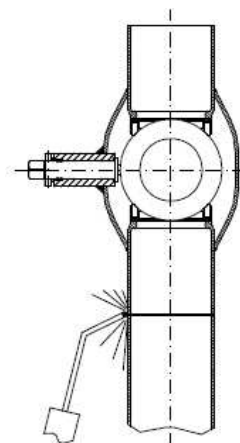
При приварке крана к горизонтальному трубопроводу кран должен быть полностью открытым.



При приварке крана к вертикальному трубопроводу при сварке верхнего шва кран должен быть открытым.



Сварка верхнего шва при закрытом кране должна происходить при наличии воды в кране.



При сварке нижнего шва газом, кран должен быть закрытым.

Не открывайте и не закрывайте кран до полного его охлаждения после сварки.

После монтажа выполните промывку трубопровода и оставьте кран либо в полностью открытом, либо в полностью закрытом положении.



При планировании и сборке блоков кранов необходимо учитывать возможное тепловое удлинение трубопровода.

3.1 Гидроиспытание после монтажа

- Испытание герметичности перекрытия потока при давлении $1.1 \times PN$ при закрытом кране. При испытании герметичности корпуса кран должен быть полностью или наполовину открытым. Испытательное давление $1,5 \times PN$.

3.2 Крепление крана

- Использовать такое же крепление как и для трубопровода. Для кранов DN50 и меньше особого крепления не требуется. Для DN>50 крепление выполнить согласно местной инструкции.

4. Эксплуатация.

Кран, предназначенный для применения в качестве запорной арматуры, и можно использовать только в положениях открыто или закрыто.

Избегать чрезмерно быстрого закрытия крана из-за возможных гидравлических ударов. При размерах $\geq DN 150$ рекомендуется применение байпаса.

Если кран долго остается в положении открыто или закрыто, следует его открывать и закрывать несколько раз в течение года, чтобы он не заклинивал.

При эксплуатации крана в коррозионных условиях предусмотреть специальную защиту для корпуса крана и патрубков.

При установке крана в конце трубопровода после крана необходимо установить пробку или заглушку.

При эксплуатации крана можно использовать ручку или привод.

5. Обслуживание и ремонт.

При нормальных условиях кран не требует обслуживания, но при необходимости кольца "O" штока можно заменить.

В кранах диаметром 15 – 50 мм (в полнопроходных кранах диаметром 10-40 мм) можно заменить верхнее кольцо "O".

В кранах диаметром более 65 мм (в полнопроходных более 50 мм) можно заменить 2 верхних кольца "O".

При обслуживании, если кран не снимают с линии, он не должен быть под давлением.

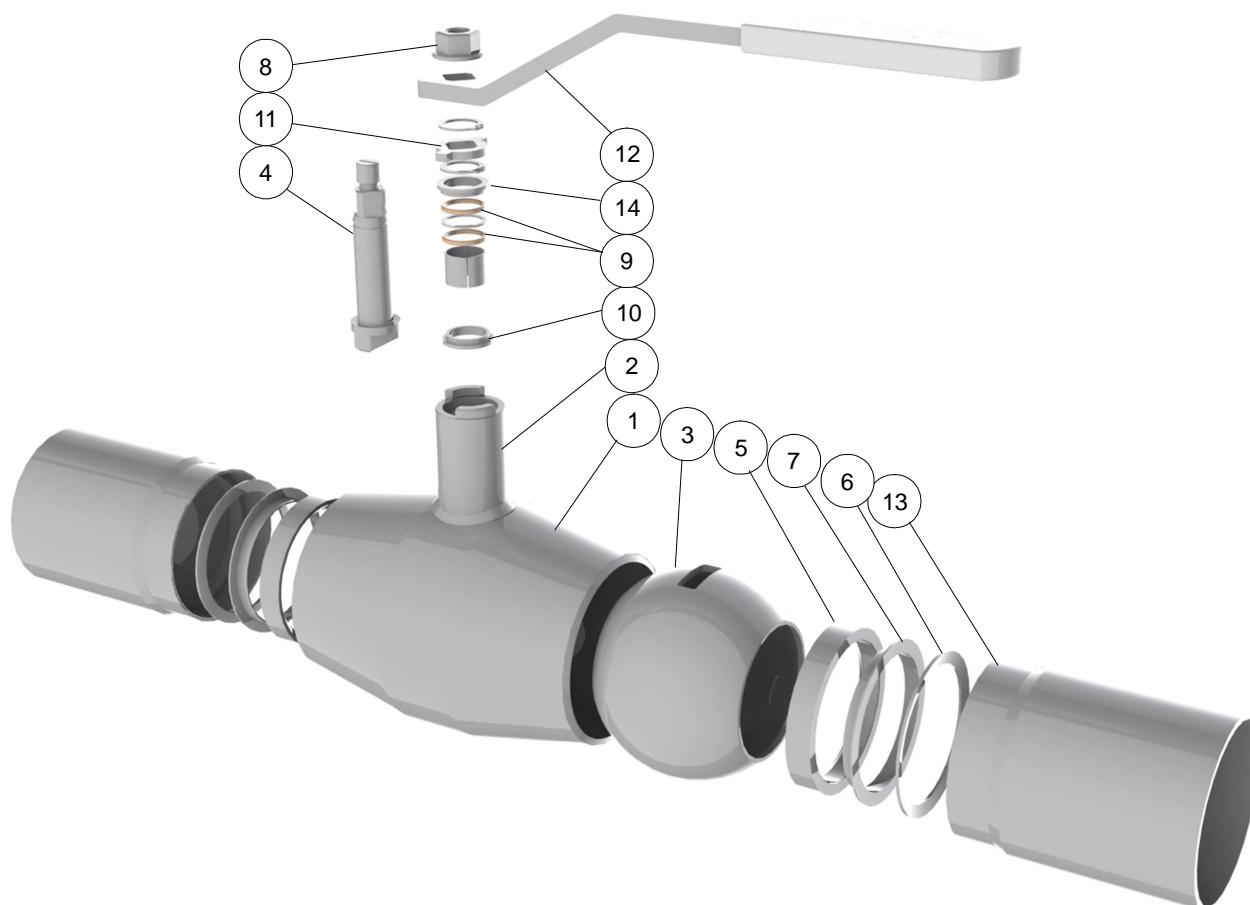
При смене колец "O" кран должен быть в положении закрыто.

При снятии крана из трубопровода он не должен быть под давлением.

Кран открыть только после смены требуемых деталей.



6. Детальный вид крана и стандартные материалы.



Часть	Материал *		
	340 DN10-500	340 DN600	440TS-N
1 Корпус	Углер.сталь P235GH	Углер.сталь W1.0345	Нержавеющая сталь1.4404
2 Втулка штока	Углер.сталь P355NH	Углер.сталь W1.0425	Нержавеющая сталь1.4404
3 Шар	Нерж. сталь 1.4301		Нержавеющая сталь1.4404
4 Шток	Нерж. сталь 1.4305	Нерж. сталь W1.4460	Нержавеющая сталь1.4404
5 Уплотнение	Углеукрепленный тефлон PTFE+C		
6 Тарельчатая пружина	Пружинная сталь		Нержавеющая сталь1.4404
7 Опорное кольцо	Нерж. сталь	Сталь	Нержавеющая сталь1.4404
8 Гайка	Сталь		Нержавеющая сталь
9 О- кольца	FPM	EPDM	Viton FPM
10 Упорное кольцо	Тефлон PTFE		
11 Ограничитель	Нерж. сталь 1.4016 / 1.4404		Нержавеющая сталь1.4404
12 Ручка	Оцинкованная сталь		Нерж. сталь (DN10-50) Оцинк. сталь.(DN65-250)
13 Патрубок	Углер.сталь P235GH	Угл.сталь ASTM GWCC	Нержавеющая сталь1.4404
14 Втулка	Нержавеющая сталь1.4305		

* Материалы могут отличаться в зависимости конкретной серии крана. См. карту продукции.